

# Serviceangebot



**Unsere Dienstleistungen für einen sicheren  
Produktionsablauf**

# Gewährleistungsverlängerung

Garantierte Unterstützung, Werterhaltung, Flexibilität und Kostenkontrolle für Ersatz- und Verschleissteile auch über das Gewährleistungsende hinaus. Gönnen Sie sich diese Sicherheit:

## **Kostenkontrolle**

- Dank eines fest definierten Preises genießen Sie volle Kostenkontrolle bei Ersatzteilen
- Keine unliebsamen Überraschungen für Ihr Budget
- Schnelle Lieferung der Ersatzteile zum Zielort

## **Flexibilität**

- Wählen Sie den richtigen Zeitpunkt für die Verlängerung der Gewährleistung

## **Walterhaltung**

- Erhalten Sie den Wert der Maschine, indem diese jährlich von einem Agathon-Profi gewartet wird
- Maschinendaten werden für Sie periodisch auf den Agathon-Servern gesichert

## **Support**

- Verlassen Sie sich auch künftig auf den zuverlässigen und kompetenten Remotesupport
- Wir stellen für Sie eine hohe Verfügbarkeit sicher
- Profitieren Sie vom Remotesupport während bis zu 14 Stunden pro Arbeitstag

## **Qualitätsgarantie**

- Keine Kompromisse bei der Qualität, setzen Sie auf Erstausrüsterprodukte

# Customer Care

Geniessen Sie die Sicherheit, dass der Agathon-Remotesupport lediglich eine Telefonnummer von Ihnen entfernt ist. Wir unterstützen Sie auf Deutsch, Englisch und Französisch:

## **Remotesupport**

- Kompetente Beratung und Betreuung durch unsere Diagnostiker
- Ferndiagnose ohne lange Wartezeit
- Schnelle und persönliche Problemlösungen
- Remote-Softwarewartung
- Reduktion von Stillstandszeiten
- Remotesupport und Telefonsupport auch für Maschinen, die nicht mehr produziert werden

## **Kundendienst**

- Inspektion, Wartung, Reparatur, Instandsetzung
- Qualifizierte Servicetechniker und Servicepartner mit grossem Know-how
- Service während des gesamten Lebenszyklus Ihrer Maschine(n)
- Wir bieten Ihnen unseren Kundendienst auch für Maschinen an, die wir nicht mehr in unserem Portfolio führen

# Anwendungstechnik

Unserer Applikationsingenieure verfügen über Praxiserfahrung, die in mehreren Jahrzehnten gewachsen ist. Profitieren Sie von diesem Know-how. Folgende anwendungsbezogene Dienstleistungen bieten wir Ihnen an:

## **Profiwissen**

- Kompetente Unterstützung rund ums Schleifen. Bedienen und optimieren Sie Ihre Agathon-Schleifmaschine(n) wie ein Profi

## **Programmiersupport**

- Unterstützung bei der Programmierung einfacher bis hochkomplexer Geometrien. So können Sie die Funktionalität Ihrer Maschine voll nutzen

## **Prozesssupport/-entwicklung**

- Prozessentwicklung für neue Produkte oder Applikationen
- Prozessoptimierung für Ihre Anwendung bei Ihnen im Haus oder bei uns im Schleiflabor

## **Schleifversuche**

- Schleifversuche zur Sicherstellung der Maschinenfähigkeit und Erstbemusterung
- Schleifversuche zur Optimierung Ihrer Produktion

Mit dem passenden Know-how werden Probleme zu einfachen Aufgaben. Wir bieten Ihnen didaktisch und inhaltlich hochstehende Schulungen, in denen Sie und Ihre Mitarbeitenden dieses Know-how erlangen, ausbauen oder vertiefen können. In unseren Schulungen arbeiten wir mit Ihnen exakt an den Maschinenmodellen, die Sie in Ihrem Betrieb im Einsatz haben. Die Schulungen sind modular aufgebaut und werden wahlweise in deutscher und englischer Sprache durchgeführt. Sie können von Ihnen nach Ihren Bedürfnissen zusammengestellt werden:

## **Mechanikschulungen**

Maschinenstillstand passiert. Alles andere sind Gerüchte. Damit Sie solche Situationen effizient und zielgerichtet meistern, erlangen Sie in unseren Mechanikschulungen folgende Kompetenzen:

- Sie erkennen mechanische Fehler und können sie einordnen
- Sie können mechanische Defekte und Probleme analysieren
- Sie können mechanischer Defekte beheben

## **Elektrischschulungen**

- Sie erkennen elektrische Fehler und können sie einordnen
- Sie können elektrische und antriebstechnische Defekte und Probleme analysieren
- Sie können elektrische Defekte beheben
- Sie können Service- und Wartungsaufgaben an elektrischen Komponenten ausführen
- Sie beherrschen das Achstuning (Verifikation der Positioniergenauigkeit)

## **Applikationsschulungen**

- Bedienschulung an Agathon-Maschinen
- Programmierschulungen in der AGC-Programmiersprache
- PowerGrind-Schulungen
- B3-Applikationen
- Kraftmessung in Kombination mit adaptivem Vorschub



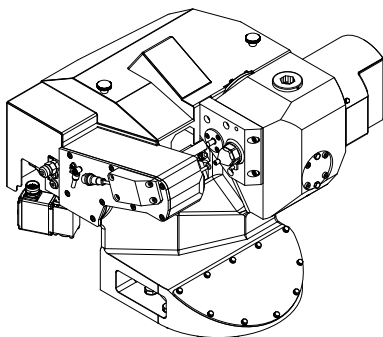
# Weitere Leistungen

## Ersatzteilservice

- Unsere kompetenten Ansprechpartner unterstützen Sie bei der Identifikation der Ersatzteile
- Hohe Verfügbarkeit von Original-Ersatz- und -Verschleissteilen
- Baugruppen und werksrevidierte, geprüfte Ersatzteile ab Lager
- Reparatur-Kits für einen schnellen Ersatz
- Originalwerkzeuge für sicheres und präzises Arbeiten
- Rücknahme nicht verwendeter Ersatzteile

## Revisionen

- Inspektionen und Revision bei uns vor Ort oder bei Ihnen im Werk





[service@agathon.ch](mailto:service@agathon.ch) | [www.agathon.ch](http://www.agathon.ch)